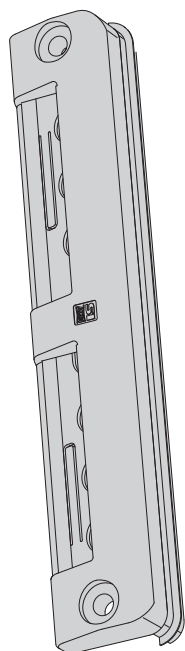


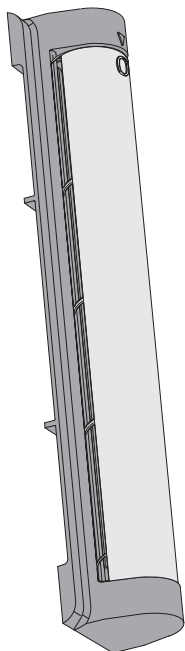
# AEROMAT mini

Fensterfalzlüfter mit optionalem Drehverschluss

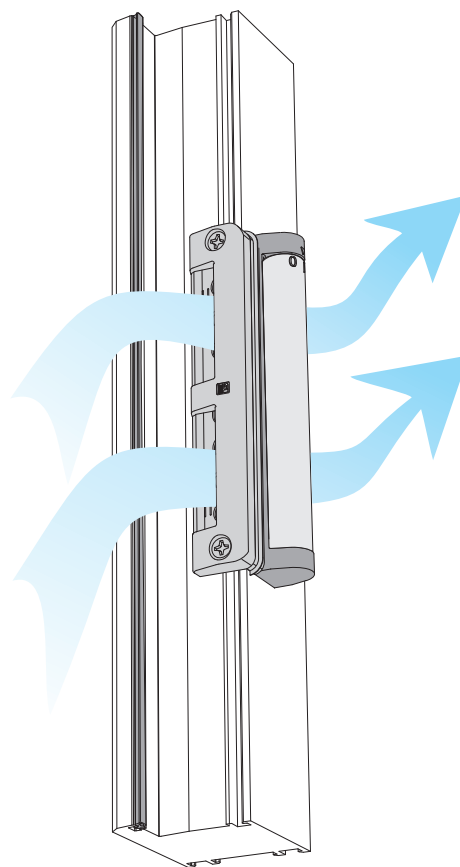
AEROMAT mini



Drehverschluss (optional)



Funktionsprinzip



Technische und farbliche Änderungen vorbehalten

## Einsatz

- Für Fenster und Fenstertüren aus Holz, Kunststoff und Aluminium
- Waagrecht im oberen und seitlichen Blendrahmenfalz

## Funktion

- Der AEROMAT mini ist ein passiver Fensterfalzlüfter für den Einbau im oberen Drittel des Fensters. Die Lüftung erfolgt durch Druckunterschiede zwischen Außen- und Raumluft (Druckdifferenz), dabei strömt in der Regel die Luft von außen in den Raum hinein.
- Der integrierte Luftmengenregler (Volumenstrombegrenzer) verhindert, bei großem Winddruck (z. B. bei Sturm), durch einen speziell austarieren Schwebekörper zu hohe Luftströme in den Innenraum. Sinkt der Luftdruck, öffnet der Luftmengenregler und führt frische Luft in den Innenraum.
- Mit dem optionalen Drehverschluss wird die Luftzufuhr zusätzlich manuell geöffnet oder geschlossen.

H4045.0039de/2

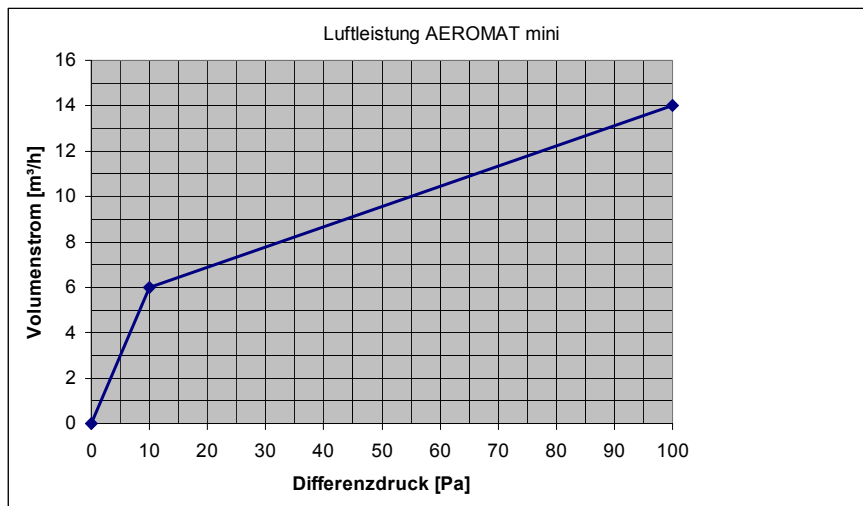
# AEROMAT mini

## Technische Daten

AEROMAT mini	Leistungsdaten
Luftleistung bei 4 Pa bei 8 Pa bei 10 Pa bei 100 Pa	ca. 3 m <sup>3</sup> /h <sup>1)</sup> ca. 5 m <sup>3</sup> /h <sup>1)</sup> ca. 6 m <sup>3</sup> /h <sup>1)</sup> bis zu ca. 14 m <sup>3</sup> /h <sup>1)</sup>
Schlagregendichtheit gemäß DIN EN 12208	kein Wassereintritt bis Maximalprüfdruck 600 Pa
Abmessungen (B x H x T)	125 mm x 21,3 mm x 16,4 mm
Schalldämmung nach ISO 140-10:1991-12 Prüfergebnis: Ausgehend von einer Schalldämmung des Fensters von 42 dB reduziert sich diese um 1 – 2 dB bei Einsatz eines AEROMAT mini, um 3 dB bei Einsatz von zwei AEROMAT mini. Der Drehverschluss hat keine Auswirkung auf die Schalldämmung.	
Drehverschluss	
Abmessungen (B x H x T)	125 mm x 18 mm x 22,5 mm

<sup>1)</sup> bei paarweisem Einbau (profilabhängig)

## Luftleistungsdiagramm



## AEROMAT mini Varianten

Materialkurztext	Farbe	VKE	Material-Nr.
AEROMAT mini, Standard <sup>2)</sup> <sup>3)</sup>	RAL 9016 weiß	25 St.	L4210100-004040
AEROMAT mini, Steg 2,5 mm <sup>2)</sup> <sup>3)</sup>	RAL 9016 weiß	25 St.	L4210110-004040
AEROMAT mini, Steg 5 mm <sup>2)</sup> <sup>3)</sup>	RAL 9016 weiß	25 St.	L4210120-004040
Drehverschluss <sup>3)</sup> <sup>4)</sup> <sup>5)</sup>	RAL 9016 weiß	25 St.	L4210050-004040
	SI-Silber	25 St.	L4210130-025040

<sup>2)</sup> siehe AEROMAT mini Profildatenliste

<sup>3)</sup> Ab 3000 Stück geschlossener Abnahmemenge Sonderfarbe (durchgefärbt, ähnlich RAL) gegen Aufpreis möglich, (Ausgenommen: Rot-, Orange-, Terra- und Metallic-Farbtöne)

<sup>4)</sup> Ab 1000 Stück geschlossener Abnahmemenge Sonderfarbe (lackiert, alle RAL-Töne) gegen Aufpreis möglich.

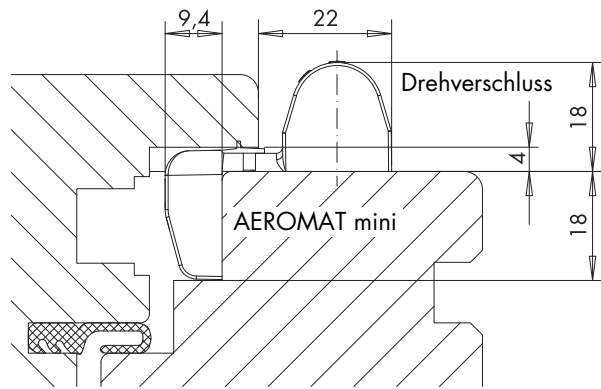
<sup>5)</sup> bei Aluminium-Fenstern mit LM-Beschlag und aufliegender Bandseite muss eine Begrenzungsschere von 90° eingebaut sein.

## Anschlaghilfen

Materialkurztext	VKE	Material-Nr.
Bohrlehre KF/Holz	1 Stck.	L4210080-522010
Bohrlehre LM	1 Stck.	L4210090-522010
Frässhablone Holz für 9 mm Nutlage	1 Stck.	L4210070-522010
Frässhablone Holz, für 13 mm Nutlage	1 Stck.	L4210210-522010

# AEROMAT mini - Drehverschluss

## Positionierung am Blendrahmen



## Profilzuordnung

Gerätetyp	Schema AEROMAT mini im Blendrahmen (Profildarstellung symbolisch)		
AEROMAT mini, Standard (Mat.-Nr. L4210100-004040)	Holzprofil	Kunststoffprofil	Aluminiumprofil
AEROMAT mini, Steg 2,5 mm (Mat.-Nr. L4210110-004040)	Kunststoffprofil		
AEROMAT mini, Steg 5 mm (Mat.-Nr. L4210120-004040)	Kunststoffprofil	Aluminiumprofil	

## Aluminium Rahmennutmaße

A0004	A0006	A0016	A0022

# AEROMAT mini Profildatenliste

## Holzprofile

Hersteller	Profilsystem	Gerätetyp	Materialnummer
<b>Holz</b>	Eurofalz 18/8-12/18-9	Standard	L4210100-004040
	Eurofalz 18/8-12/20-9	Standard	L4210100-004040
	Eurofalz 20/8-12/18-9	Standard	L4210100-004040
	Eurofalz 20/8-12/20-9	Standard	L4210100-004040
	Eurofalz 24/8-12/18-13	Standard	L4210100-004040
	Eurofalz 24/8-12/20-13	Standard	L4210100-004040
	Euronut 7/8x4-12/18-9 FT18	Standard	L4210100-004040
	Euronut 7/8x4-12/20-9 FT18	Standard	L4210100-004040
	Euronut 7/8x4-12/18-9 FT20	Standard	L4210100-004040
	Euronut 7/8x4-12/20-9 FT20	Standard	L4210100-004040
	Euronut 1 1/8x4-12/18-13	Standard	L4210100-004040
	Euronut 1 1/8x4-12/20-13	Standard	L4210100-004040

## Kunststoffprofile

Hersteller	Profilsystem	Gerätetyp	Materialnummer
<b>Alphacan</b>	Alphacan	Standard	L4210100-004040
	Alphacan Profilia MD PE612/PE601	Steg 5 mm	L4210120-004040
	Alphacan Alpha 70	Standard	L4210100-004040
	Alphacan Alpha 80	Standard	L4210100-004040
<b>Aluplast</b>	Aluplast Ideal 1000 100022/100001	Standard	L4210100-004040
	Aluplast Ideal 2000 120023/120002	Standard	L4210100-004040
	Aluplast Ideal 3000 130023/130003	Standard	L4210100-004040
	Aluplast Ideal 4000 140023/140002	Standard	L4210100-004040
	Aluplast Ideal 5000 150023/150002	Standard	L4210100-004040
	Aluplast Ideal 6000 160025/160003	Standard	L4210100-004040
	Aluplast Ideal 7000	Standard	L4210100-004040
	Aluplast Ideal 8000	Standard	L4210100-004040
<b>Broekelmann ALU mit KF-Nut</b>	Brökelmann Serie RG 75 RG1215/RG1130	Standard	L4210100-004040
<b>Deceuninck</b>	Deceuninck Mondial 2000 2020/2000	Standard	L4210100-004040
	Deceuninck Mondial 2100 Classic2105/2100	Standard	L4210100-004040
	Deceuninck Zendow 3051/3001	Standard	L4210100-004040
<b>Dimex</b>	Dimex Accord Contour 7.0AD 712100/711800	Standard	L4210100-004040
	Dimex Accord Contour 7.0AD 712100/720100	Standard	L4210100-004040
	Dimex Elegance 8.0 AD 8103/8101	Standard	L4210100-004040
	Dimex Elegance 8.0 MD 8112/8111	Standard	L4210100-004040
	Dimex Komfort 210200/210100	Standard	L4210100-004040
<b>Gealan</b>	Gealan S8000 8094/8003	Standard	L4210100-004040
	Gealan S7000 7093/7008	Standard	L4210100-004040
	Gealan S3000 3093/3011	Standard	L4210100-004040
<b>Horizont</b>	HORIZONT PS penta 2521/2511	Standard	L4210100-004040
<b>KBE</b>	KBE AD 317/306	Standard	L4210100-004040
	KBE AD 70 370/375	Standard	L4210100-004040
	KBE MD 112/100	Steg 2,5 mm	L4210110-004040
	KBE MD 70mm	Standard	L4210100-004040

# AEROMAT mini Profildatenliste

## Kunststoffprofile

Hersteller	Profilsystem	Gerätetyp	Materialnummer
<b>Kömmerling</b>	Kömmerling EuroFutur Elegance 0111/0101	Standard	L4210100-004040
	Kömmerling EuroFutur Classic 2411/2401	Standard	L4210100-004040
	Kömmerling Eurodur 3S 1411/1401	Standard	L4210100-004040
	Kömmerling K-Vision	Standard	L4210100-004040
	Kömmerling 88+	Standard	L4210100-004040
<b>LB-Profile</b>	LB-Profile PAD AZ 2-3/AL 1-3	Standard	L4210100-004040
	LB-Profile PCD AD CZ 2-5/CL 2-5	Standard	L4210100-004040
	LB-Profile PCD MD CZ 2-5/CLM 2-5	Standard	L4210100-004040
	LB-Profile PAD Contour AZ 7-5/AL 7-5	Standard	L4210100-004040
<b>LG-Profile</b>	LG-Profil	Standard	L4210100-004040
<b>Rehau</b>	Rehau Brillant-Design 550060/550000	Standard	L4210100-004040
	Rehau S735 544050/544080	Standard	L4210100-004040
	Rehau S796 553011/553000	Standard	L4210100-004040
	Rehau Basic-Design 554011/554001	Standard	L4210100-004040
	Rehau Thermo-Design 554051/554151	Standard	L4210100-004040
	Rehau Thermo-Design 70 550720/550710	Standard	L4210100-004040
	Rehau Geneo AD	Standard	L4210100-004040
	Rehau Geneo MD	Standard	L4210100-004040
<b>Roplasto</b>	Roplasto 6001 Plus S AD 640200/619003	Steg 2,5 mm	L4210110-004040
	Roplasto 6001 Plus S MD 640200/610102	Standard	L4210100-004040
	Roplasto 7001 AD 220202/210800	Standard	L4210100-004040
	Roplasto 7001 MD 820204/810705	Standard	L4210100-004040
<b>Salamander</b>	Salamander Design 2D 211025/210020	Standard	L4210100-004040
	Salamander Design 3D 211220/110220	Standard	L4210100-004040
	Salamander Streamline 251020/250220	Standard	L4210100-004040
	Salamander Brüggmann AD HP152/HP102	Standard	L4210100-004040
	Salamander Brüggmann MD HP252/HP202	Standard	L4210100-004040
	Salamander Design MD 111026/110036	Standard	L4210100-004040
	Salamander Design 3D S 211120/110225	Standard	L4210100-004040
	Salamander BluEvolution 171020/170420	Standard	L4210100-004040
<b>Schüco</b>	Schüco Corona CT 70-AS/MD 8562/8558	Standard	L4210100-004040
	Schüco Corona AS 60 2-Kammer 8103/8133	Standard	L4210100-004040
	Schüco Corona AS 60 3-Kammer 8217/8101	Standard	L4210100-004040
	Schüco Corona SI 82 8812/8808	Standard	L4210100-004040
	Schüco Corona CT 70 AS/MD	Standard	L4210100-004040
<b>Inoutic</b>	Prestige Flügel Z176/RahmenL276	Steg 5 mm	L4210120-004040
	AD Flügel Z 13/D / Rahmen L 10/D	Steg 5 mm	L4210120-004040
	Deluxe Fl. ZD14/D / Ra. LD14/D	Steg 5 mm	L4210120-004040
	Elite Fl. Z710/D / Ra. L710/D	Steg 5 mm	L4210120-004040
	Arcade Fl. ZA780/D / Ra. LA710/D	Steg 5 mm	L4210120-004040
	Exclusive Fl. ZE181/D / Ra.LE127	Standard	L4210100-004040
	MD 100 Fl. ZM100 / Ra. LM100	Steg 5 mm	L4210120-004040
<b>Trocal</b>	Trocal System 88 mm	Steg 2,5 mm	L4210110-004040
	Trocal Confort Fl.120100/Ra. 110100	Standard	L4210100-004040
	Trocal InnoNova 70 AD 620600/610100	Standard	L4210100-004040
	Trocal InnoNova 70 MD 520600/510300	Standard	L4210100-004040
	Trocal Serie 900 920100/910100	Steg 2,5 mm	L4210110-004040
	Trocal InnoNova 2000 520600/510100	Steg 2,5 mm	L4210110-004040
	Trocal K-trend	Standard	L4210100-004040

# AEROMAT mini Profildatenliste

## Kunststoffprofile

Hersteller	Profilsystem	Gerätetyp	Materialnummer
<b>Veka</b>	Veka Topline AD 103.201/101.204	Standard	L4210100-004040
	Veka Topline MD 103.220/101.220	Standard	L4210100-004040
	Veka Softline 70 103.232/101.208	Standard	L4210100-004040
	Veka Swingline 103.235/101.235	Standard	L4210100-004040
	Veka Topline Plus 103.211/101.211	Standard	L4210100-004040
	Veka Softline AD 13 103.196/101.086	Standard	L4210100-004040
	Veka Softline MD 103.117/101.098	Standard	L4210100-004040
	Veka Softline AD 103.100/101.086	Standard	L4210100-004040
	Veka Softline MD 70	Standard	L4210100-004040
	Veka Alphaline 90 MD	Standard	L4210100-004040
<b>Wymar</b>	Wymar 2500 Flügel 2520/Rahmen 2212	Standard	L4210100-004040
	Wymar 3000 Flügel 3200/Rahmen 3000	Standard	L4210100-004040
	Wymar 2000 Flügel 2201/Rahmen 2001	Standard	L4210100-004040

## Aluminiumprofile

Hersteller	Profilsystem	Gerätetyp	Materialnummer
<b>Aluminium</b>	A0004	Steg 5 mm	L4210120-004040
	A0006	Standard	L4210100-004040
	A0016	Standard	L4210100-004040
	A0022	Standard	L4210100-004040

### **SIEGENIA-AUBI KG** **Beschlag- und Lüftungstechnik**

Postfach 10 05 51  
D-57005 Siegen  
Tel. +49 271 39 31-0  
Fax +49 271 39 31 172  
email: info-hotline@siegenia-aubi.com

### **Österreich:** **SIEGENIA-AUBI GES.M.B.H**

Gewerbestraße 5  
A-5301 Eugendorf  
Tel. +43 62 25 83 01  
Fax +43 62 25 75 15  
email: info-A@siegenia-aubi.com

### **Schweiz:** **SIEGENIA-AUBI AG**

Zelgstraße 97  
CH-3661 Uetendorf/BE  
Tel. +33 346 10 10  
Fax +33 346 10 20  
email: info-CH@siegenia-aubi.com